

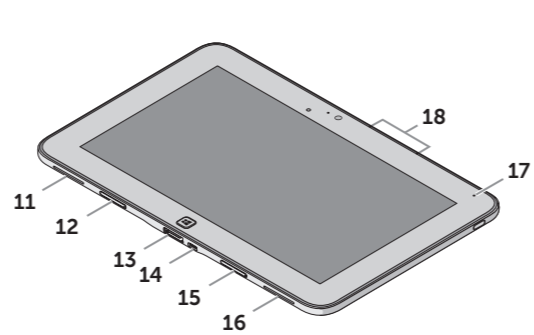
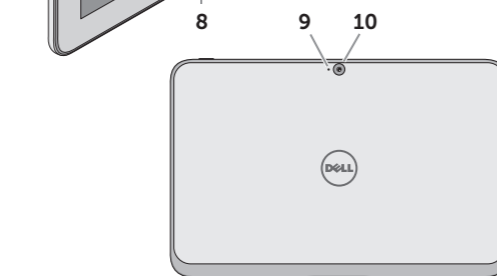
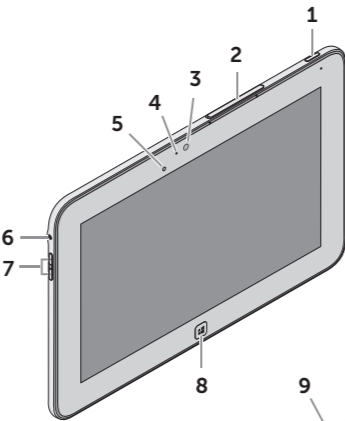
## Quick Start Guide

Guide d'information rapide | Guia de Início Rápido  
Guía de inicio rápido



## About Your Tablet

À propos de votre tablette | Sobre o seu tablet  
Acerca de su equipo



- |                         |                                    |
|-------------------------|------------------------------------|
| 1. Power button         | 10. Rear camera                    |
| 2. MicroSD-card slot    | 11. Speaker                        |
| 3. Front camera         | 12. Docking-latch slot             |
| 4. Camera-status light  | 13. Power-adapter/<br>docking port |
| 5. Ambient-light sensor | 14. Micro-USB port                 |
| 6. Headphone port       | 15. Docking-latch slot             |
| 7. Volume buttons (2)   | 16. Speaker                        |
| 8. Windows button       | 17. Battery-charging light         |
| 9. Rear microphone      | 18. Front microphones (2)          |

- |                                       |   |
|---------------------------------------|---|
| 1. Bouton d'alimentation              | 10. Caméra arrière                              |
| 2. Emplacement de la<br>carte MicroSD | 11. Haut-parleur                                |
| 3. Caméra avant                       | 12. Fente du loquet<br>d'amarrage               |
| 4. Voyant d'état<br>de la caméra      | 13. Port adaptateur<br>secteur/amarrage         |
| 5. Capteur de lumière<br>d'ambiance   | 14. Port micro-USB                              |
| 6. Port casque                        | 15. Fente du loquet<br>d'amarrage               |
| 7. Boutons de volume (2)              | 16. Haut-parleur                                |
| 8. Bouton d'accueil<br>de Windows     | 17. Voyant de<br>rechargement<br>de la batterie |
| 9. Microphone arrière                 | 18. Microphones avant (2)                       |

- |   |   |
|---|---|
| 1. Botón de encendido                   | 11. Altavoz                                   |
| 2. Ranura para tarjeta<br>MicroSD       | 12. Ranura para el pasador<br>de acoplamiento |
| 3. Cámara frontal                       | 13. Puerto de adaptador<br>de alimentación    |
| 4. Indicador del estado<br>de la cámara | 14. Conector micro USB                        |
| 5. Sensor de luz ambiental              | 15. Ranura para el pasador<br>de acoplamiento |
| 6. Puerto de audífonos                  | 16. Altavoz                                   |
| 7. Botones de volumen (2)               | 17. Luz indicadora de<br>carga de batería     |
| 8. Botón de Windows                     | 18. Micrófonos digitales (2)                  |
| 9. Micrófono posterior                  |   |
| 10. Cámara posterior                    |   |

- |                                    |   |
|------------------------------------|---|
| 1. Botão liga/desliga              | 11. Alto-falante                                  |
| 2. Slot para cartão<br>MicroSD     | 12. Slot da trava de<br>acoplamento               |
| 3. Câmera frontal                  | 13. Adaptador de energia/<br>porta de acoplamento |
| 4. Luz de status da<br>câmera      | 14. Porta micro USB                               |
| 5. Sensor de luz ambiente          | 15. Slot da trava de<br>acoplamento               |
| 6. Conector para fone<br>de ouvido | 16. Alto-falante                                  |
| 7. Botões de volume (2)            | 17. Luz de carga da bateria                       |
| 8. Botão do Windows                | 18. Microfones frontais (2)                       |
| 9. Microfone traseiro              |   |
| 10. Câmera traseira                |   |

## Before Sending Your Tablet for Repair

Dell may reset your tablet to factory settings to resolve the issue with your tablet. Back up your data before sending your tablet for repair.

## Avant d'envoyer votre tablette en réparation

DAfin de résoudre le problème de votre tablette, Dell est susceptible de la réinitialiser à ses réglages sortie d'usine. Vous êtes donc invité à sauvegarder vos données avant d'envoyer votre tablette en réparation.

## Antes de enviar o seu tablet para reparo

A Dell pode redefinir o seu tablet com as configurações de fábrica para resolver o problema com o equipamento. Faça um backup de seus dados antes de enviar o tablet para reparo.

## Antes de enviar la tableta a reparar

Es posible que Dell reinicie su equipo a la configuración de fábrica para resolver el problema. Realice una copia de seguridad de sus datos antes de enviar su equipo a reparar.

## More Information

For more information on your tablet, see the *User's Manual* available on your tablet or [support.dell.com/manuals](http://support.dell.com/manuals).

## En savoir plus

Pour en savoir plus sur votre tablette, consultez le *Manuel utilisateur* qui se trouve sur votre tablette ou sur [support.dell.com/manuals](http://support.dell.com/manuals).

## Mais informações

Para obter mais informações sobre o seu tablet, consulte o *Manual do Usuário* disponível em seu tablet ou em [support.dell.com/manuals](http://support.dell.com/manuals).

## Más Información

Para más información de su equipo, consulte el *Manual de Usuario* disponible en su equipo o en [support.dell.com/manuals](http://support.dell.com/manuals).

Mexico COFETEL regulatory statement

[http://www.dell.com/downloads/global/corporate/enviro/comp/Mexico\\_all\\_pdf.pdf](http://www.dell.com/downloads/global/corporate/enviro/comp/Mexico_all_pdf.pdf)

© 2012 Dell Inc.

Dell™, the DELL logo, and XPS™ are trademarks of Dell Inc.

© 2012 Dell Inc.

Dell™, le logo DELL et XPS™ sont des marques de Dell Inc.

© 2012 Dell Inc.

Dell™, o logotipo DELL e XPS™ são marcas comerciais da Dell Inc.

© 2012 Dell Inc.

Dell™, el logotipo de DELL y XPS™ son marcas comerciales de Dell Inc.



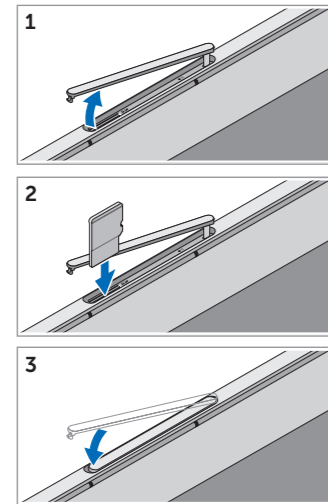
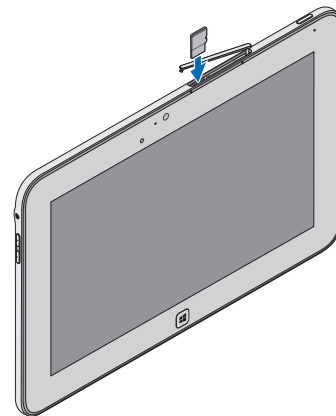
OPTDCGA01

## Setting Up Your Tablet

Configurer votre tablette | Como configurar o seu tablet  
Configuración de su equipo

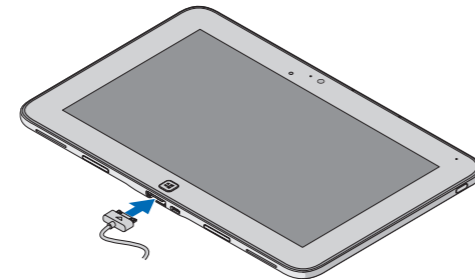
### Insert the microSD card (optional)

Insérez la carte microSD (facultatif) | Insira o cartão microSD (opcional)  
Inserte la tarjeta microSD (opcional)



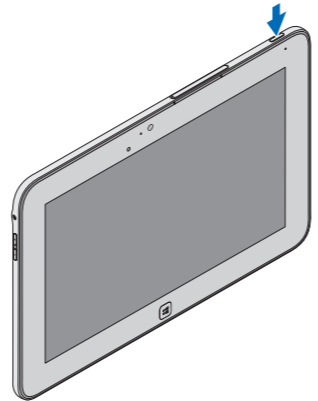
### Charge the battery (at least 4 hours)

Rechargez la batterie (4 heures au moins)  
Carregue a bateria (no mínimo por 4 horas)  
Cargue la batería (al menos durante 4 horas)



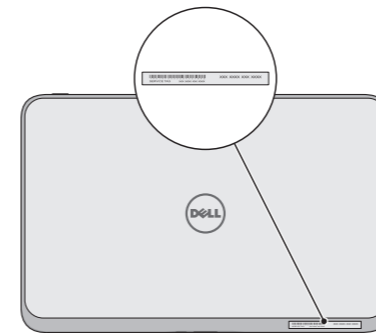
### Press and hold the power button to turn on the tablet

Maintenez enfoncé le bouton d'alimentation pour mettre en marche la tablette  
Mantenha pressionado o botão liga/desliga para ligar o tablet  
Mantenga presionado el botón de encendido para encender la tableta



## Locate the Service Tag

Repérez le numéro de service  
Localize a Etiqueta de serviço  
Busque la etiqueta de servicio



## Windows 8

### Tiles Mosaïques | Blocos | Iconos



### Swipe to access more tiles

Balayez pour accéder à d'autres mosaïques  
Passe o dedo para ter acesso a mais blocos  
Desplace para acceder a más iconos

### Resources Ressources | Recursos | Recursos



### Charms sidebar Barre latérale Charms | Barra lateral de botões | Barra de atractivos



### Getting started

Mise en route  
Primeiros passos  
Introducción

### My Dell Support Center

Mon Dell Support Center  
My Dell Centro de Suporte  
Mi centro de soporte técnico de Dell

### Swipe from right edge of the display

Balayez à partir du bord droit de l'écran  
Passe o dedo a partir da borda direita da tela  
Deslice desde el borde derecho de la pantalla